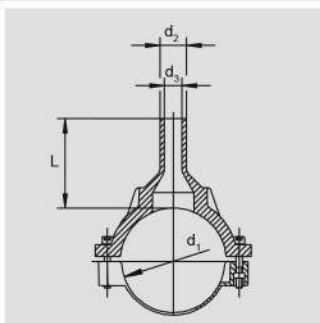


SA

Патрубок-накладка



Компактное изделие из ПЭ-ВП седловины с открытым нагревательным элементом для оптимальной теплопередачи и выходным патрубком для монтажа вместе с FRIALEN - муфтами типа MB или UB.

PE 100 SDR 11

Максимальное допустимое рабочее давление 16 бар (вода)/10 бар (газ)



d_1	d_2	d_3	L	Масса, кг/шт.
63	32	22	100	0,330
63	50	37	113	0,370
75	50	38	82	0,430
90	32	21	103	0,700
90	63	50	103	0,720
110	32	21	109	0,860
110	50	38	109	0,860
110	63	49	109	0,900
110	90	70	115	0,960
125	32	21	109	0,945
125	63	47	109	0,990
125	90	70	116	1,080
125	110	86	116	1,150
160	32	21	126	1,440
160	63	47	140	1,520
160	90	70	140	1,640
160	110	86	140	1,765
160	125	98	140	1,880
180	63	47	109	1,190
180	90	70	116	1,820
180	110	86	136	1,960
180	125	98	141	2,110
200	63	47	109	1,260
225	63	47	109	1,210
225	90	70	130	1,950
225	110	86	140	1,960
225	125	97	146	2,240
225	160	125	157	2,580